

Инструкция по технике применения

technology

performance

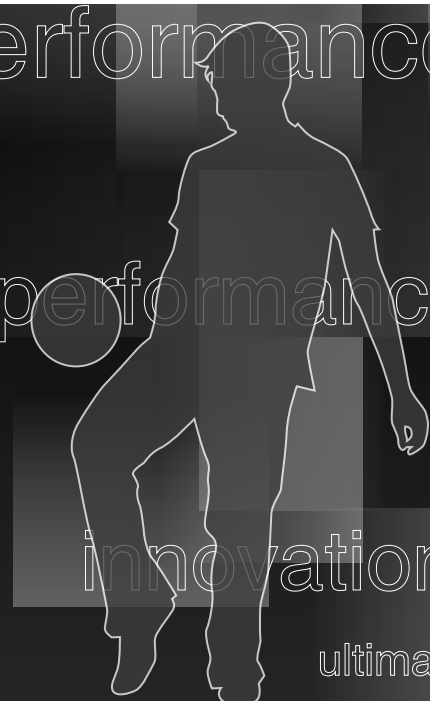
performance

ultimate

technology

innovation

ultimate



Grabo
sport

FLOORING

**The ultimate flooring
the ultimate performance**

performance

chnology

technology

performance

mate

technology

innovation

ultimate

vation

ultimate

innovation

ultimate

innovation

nology

technolo

performance

ate

ultimat

innovation

Инструкция по технике применения

к спортивному напольному покрытию Grabo

Grabo
sport

FLOORING

СОДЕРЖАНИЕ

Инструкция по хранению спортивных покрытий Grabo	2
Хранение	2
<i>Покрытия</i>	2
<i>Сварочный шнур</i>	2
Место хранения	2
Температура	2
Влажность	3
Отопление	3
Свет	3
Хранение и обращение	3
Общие положения	3
Технология укладки спортивных покрытий Grabo	4
Требования к основанию	4
Подготовка основания	4
Укладка спортивных напольных покрытий Grabo	5
<i>Укладка спортивных покрытий Grabo с подкладкой Grabo Vaporex</i>	5
<i>Укладка спортивных покрытий Grabo без подкладки Grabo Vaporex</i>	6
Клейка	6
<i>Влажная клейка</i>	6
<i>Контактная клейка</i>	6
Сварка	8
<i>Сварка горячим воздухом</i>	8
<i>Холодная сварка</i>	10
Инструкция по чистке и уходу за спортивными покрытиями Grabo	12
Профилактические меры	12
Основательная чистка	12
<i>Инструменты</i>	13
<i>Технология</i>	13
Ежедневная уборка	14
<i>Ручная влажная чистка</i>	14
<i>Механизированная влажная чистка</i>	14
Рекомендованные чистящие средства	14
Удаление пятен	15
Защита поверхности спортивного покрытия Grabo	16
Нанесение разметочных линий на спортивные покрытия Grabo	18
<i>Подготовка поверхности</i>	18
<i>Нанесение краски</i>	18
Перечень инструментов	20

Инструкция по хранению спортивных покрытий Grabo

Настоящая инструкция распространяется на методы хранения следующих материалов:

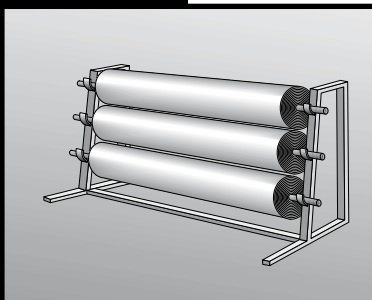
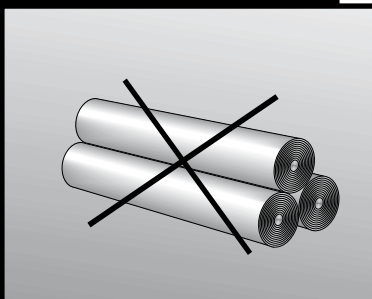
Спортивные покрытия Grabo, Grabo Смарт, Grabo Vaporex, Protectsport, сварочный шнур Grabo Weld.

Хранение

Покрывтия

Спортивные покрытия Grabo, Grabo Смарт Систем, специальная подкладка и дополнительные материалы для системы (Grabo Vaporex и Protectsport) поставляются в рулонах, и должны храниться согласно настоящей инструкции хранения.

Рулоны должны храниться стоя (в вертикальном положении), рулоны или палеты нельзя складывать друг на друга. Изделия должны храниться в оригинальной упаковке (как были поставлены). Изделия Protectsport, так как они несколько раз могут использоваться в качестве защитного покрытия спортивных залов, рекомендуется хранить на стеллажах.



Сварочный шнур

Сварочный шнур Grabo Weld должен храниться при таких же условиях, как и само покрытие, в оригинальной упаковке (как был поставлен).

Место хранения

Изделия должны храниться в сухом, хорошо проветриваемом, защищенном от пыли месте.

Не разрешается хранение изделий вне помещения, под прикрытием.

Температура

Изделия из ПВХ должны храниться при температуре в пределах от +10 °С до +25 °С. Более высокие и более низкие температуры разрешаются только на короткое время.

Влажность

Нужно избегать хранения в помещениях с повышенной влажностью, или конденсацией водяного пара. Оптимальное значение относительной влажности воздуха в пределах 40 – 67 %.

Отопление

В отапливаемых складских помещениях изделия из ПВХ необходимо защищать от источника тепла. Расстояние от изделий до источника тепла должно быть не менее 1 метра.

Свет

Изделие необходимо защитить от света, особенно от прямых солнечных лучей и искусственного света с большим содержанием ультрафиолетовых компонентов. Для освещения лучше всего использовать обыкновенные лампы.

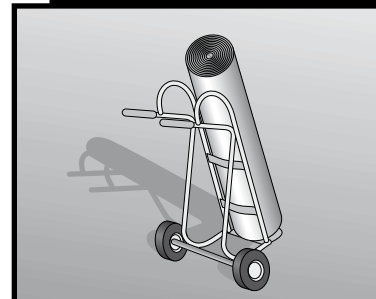
Хранение и обращение

Изделие должно храниться без стрессов, т.е. без воздействия на него напряжения, давления или прочих деформирующих усилий, так как такие воздействия могут способствовать возникновению остаточных деформаций и трещин.

Общие положения

При соответствующем хранении и обращении свойства спортивного покрытия из ПВХ практически не меняются в течение долгого времени (4-5 лет).

После долгого хранения, на всякий случай, рекомендуется провести пробное склеивание перед монтажом изделия.

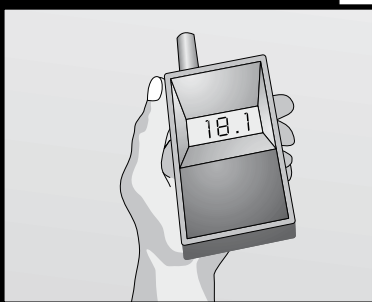


Технология укладки спортивных покрытий Grabo

Требования к основанию

Поверхность пола должна быть чистой, стабильно сухой, без трещин и материалов, препятствующих прилипанию, и также должна иметь соответствующую прочность на разрыв и давление.

Если основание изготовлено из бетона или эстрих-бетона, то его влагосодержание должно быть менее 2,5 CM %. О надлежащем качестве основания, прежде чем приступить к укладке, необходимо убедиться с помощью соответствующих испытаний и измерений. Результаты испытаний и измерений целесообразно фиксировать в протоколе!

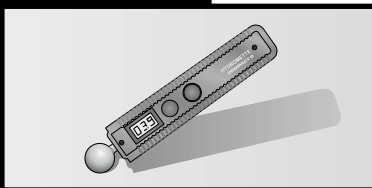


Подготовка основания

До начала укладочных работ пол необходимо очистить от возможных остатков клея или краски, устранить возможные трещины.

Настоящая инструкция по подготовке и укладке основана на продукции Henkel Thomsit, однако, допускается применение продукции любого производителя, при условии, что она обладает соответствующими параметрами.

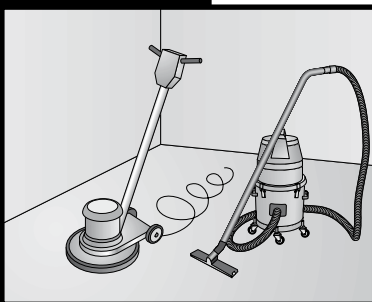
Всплывающий на поверхность бетона рыхлый верхний слой удалить шлифованием.



После отсасывания пыли бетонное основание предварительно обработать дисперсионным грунтовым материалом Thomsit R 777, разбавленным водой в пропорции 1 : 1.

Этот материал связывает оставшуюся пыль, закрывает поры и образует «мост» для прилипания выравнивателя основания.

После полного впитывания грунтового средства, с помощью соответствующего выравнивателя основания Thomsit, ликвидировать неровности основания. При выборе необходимо учитывать ожидаемую нагрузку, а также и срок выполнения работы. Хорошо размешанную, соответственно разбавленную водой массу растелить шпателем. После этого удалить воздух с помощью ролика



с шипами. После затвердения поверхность отшлифовать, затем удалить пыль.

Укладка спортивных напольных покрытий Grabo

спортивных покрытий Grabo с подкладкой Grabo Vaporex:

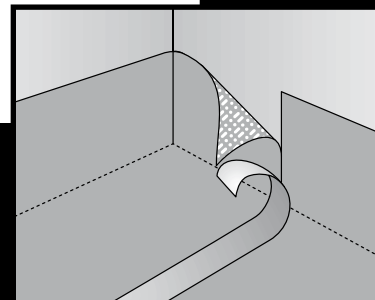
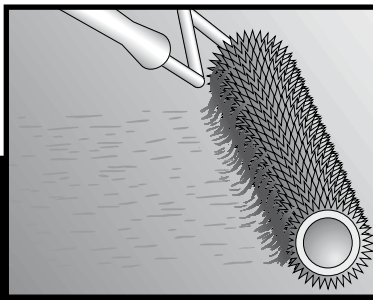
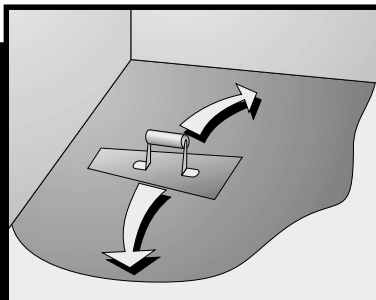
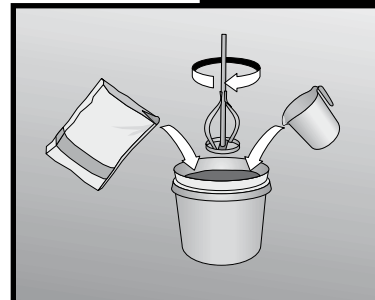
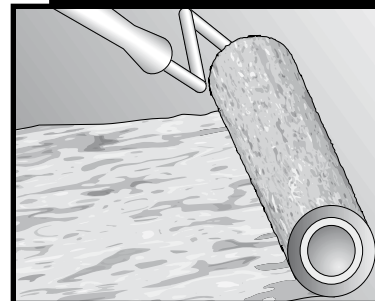
Применение подкладки Grabo Vaporex не обязательно, только рекомендуется!

Применение рекомендуется в тех случаях, когда укладка осуществляется на новое бетонное основание, и влагосодержание бетона превышает 2,5 CM %. Применение подкладки рекомендуется до влагосодержания не более 5 CM %. Grabo Vaporex отлично проводит и удерживает влагу.

Применение подкладки обязательно на асфальтовых основаниях. Grabo Vaporex укладывается на соответственно подготовленное основание, рисунком вниз. Вдоль стен кроить с цокольным запасом около 10 см.

Края рулонов должны состыковываться и соответственным образом фиксироваться полимерной клейкой лентой на тыльной стороне (то есть, сверху). Подготовленная таким образом подкладка должна лежать ровно. Укладку Grabo Vaporex рекомендуется вести в поперечном направлении.

На подкладку Vaporex спортивное покрытие должно укладываться в продольном направлении, в качестве клея использовать THOMSIT K188 E.



Укладка спортивных покрытий Grabo без подкладки Grabo Vaporex:

Перед укладкой рулоны спортивных покрытий Grabo необходимо подвергнуть акклиматизированию и снятию напряжений в течение суток на месте укладки, при температуре не ниже 18 °С. Отдохнувший линолеум с допуском на обоих концах кроится и укладывается на основание с точной стыковкой краев.

Рулоны рекомендуется укладывать в продольном направлении.

Клейка

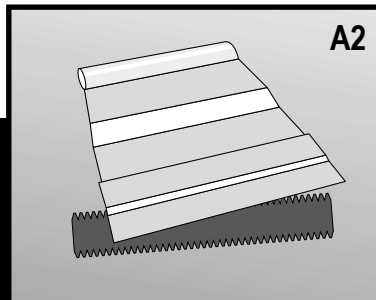
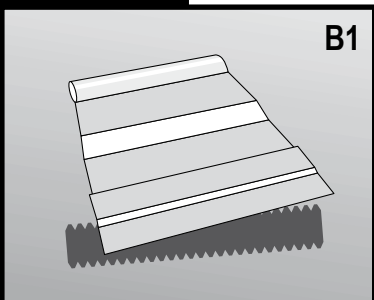
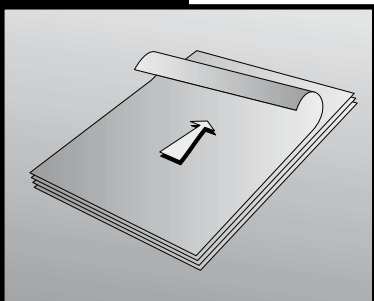
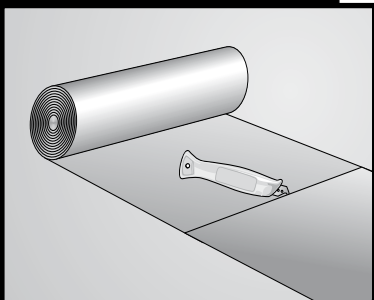
Выкроенные на размеры полосы двумя способами можно фиксировать на соответственно подготовленном основании.

Влажная клейка

Для гигроскопических оснований должен применяться водный, дисперсионный клей Thomsit UK 400. Клей наносится только на основание шпателем с зубьями типа В1, удельный расход клея составляет 400 г/м².

Контактная клейка

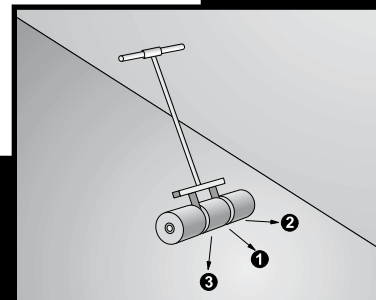
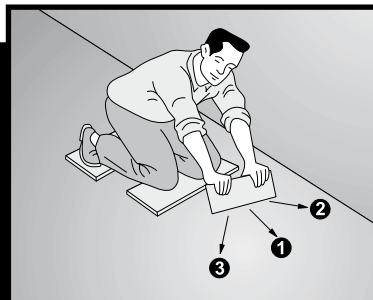
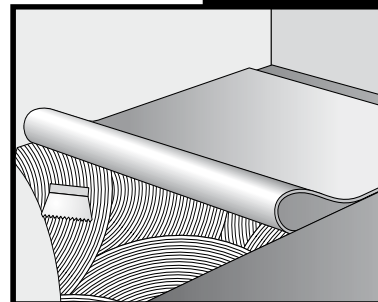
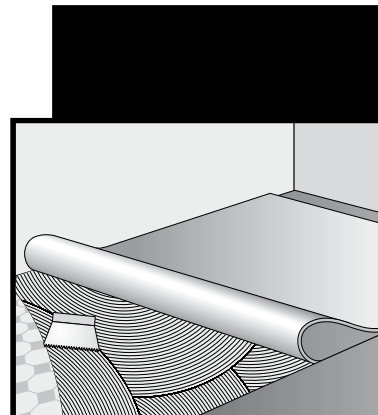
Контактная клейка может применяться как на гигроскопических, так и на не гигроскопических основаниях.



- Для гидроскопических оснований должен применяться водный, дисперсионный, контактный клей THOMSIT K 188 E. Клей наносится только на основание шпателем с зубьями типов A2 или A4; удельный расход составляет 200-250 г/м².
- Для не гидроскопических оснований (напр. при клейки ПВХ на ПВХ) рекомендуется применять только клей THOMSIT K 188 E, клей должен наноситься тоже только на основание, шпателем с зубьями типов A2 или A4; удельный расход 200-250 г/м².

Покрывтия GraboSport могут быть применены и при отоплении типа «тёплый пол», клеи также подходят для такого отопления.

Прежде чем приступить к клейке, полосы нужно отогнуть назад на половину, и можно приступить к нанесению выбранного клея. Все производители клеев указывают на банках идеальные условия для клейки, которые необходимо строго соблюдать. Для хорошего прилипания, покрытие необходимо основательно приглаживать вручную, втиранием пробкового дерева, начиная от центра, для удаления из под покрытия воздушных пузырей. После приклеивания покрытие необходимо прикатать. Аналогично поступать и со второй половиной покрытия!



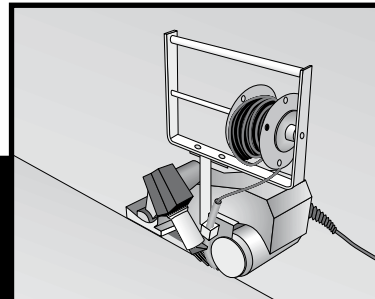
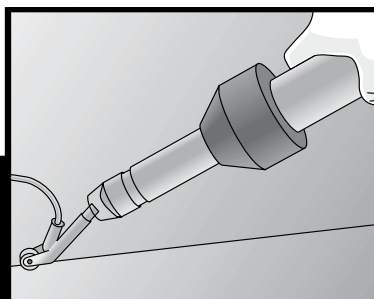
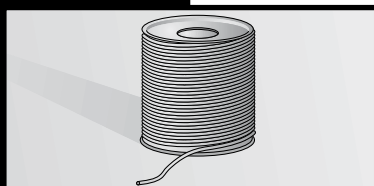
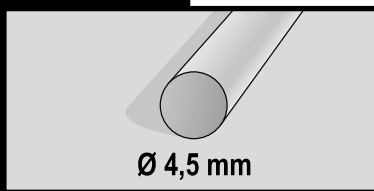
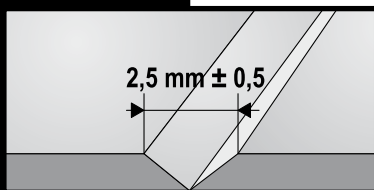
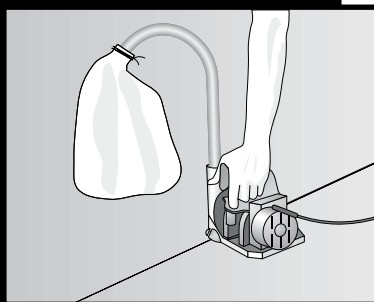
Сварка

Сварка горячим воздухом

На готовом покрытии в местах стыковки проточить фуги соответствующей ширины и глубины механизированным или ручным инструментом, фуги очистить от возможных загрязнений. Для сварки использовать сварочный шнур Grabo Weld диаметром 4,5 мм.

На сварочной машине установить температуру между степенями 4 и 5. Сварка может осуществляться с помощью самоходного сварочного автомата или ручного инструмента.

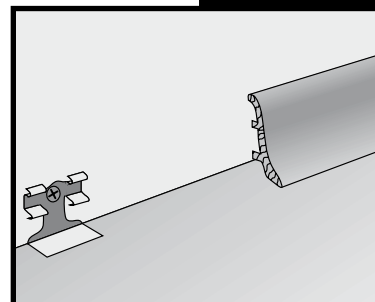
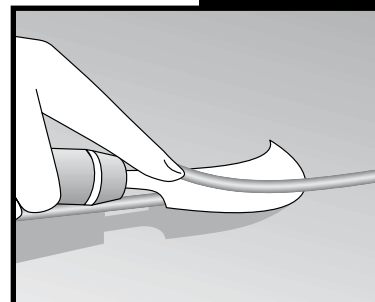
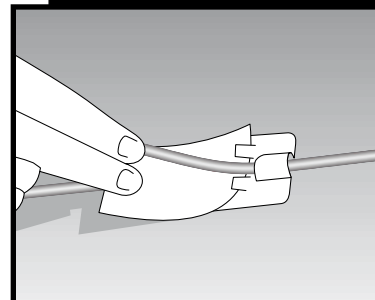
Прежде чем приступить к работе, целесообразно делать пробную сварку, для определения оптимальной температуры и скорости.



После остывания сварочного шва лишний шнур удалить в 2 этапа.

Сначала с помощью специального рубанка и月牙цеvidного ножа наполовину срезается выпуклость, затем, после полного остывания поверхности, этим же штапелем доводится поверхность до полной ровности.

Для закрытия краев мы рекомендуем использовать плинтусы из пенопласта, или гладкие, строганные, деревянные плинтусы высотой 5 см. А в случаях, когда используется и Varogex, при монтаже плинтуса необходимо обеспечить также и наличие вентиляционной щели шириной 5 мм.



Холодная сварка

Для покрытий GraboSport распространённым видом сварки является холодная сварка. Эта технология даёт возможность легко и быстро закрывать швы.

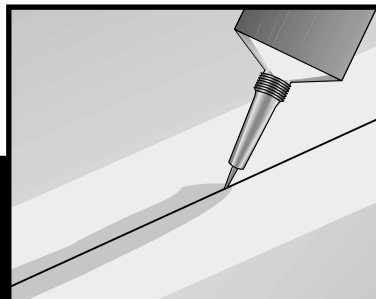
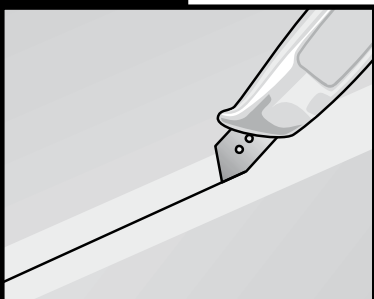
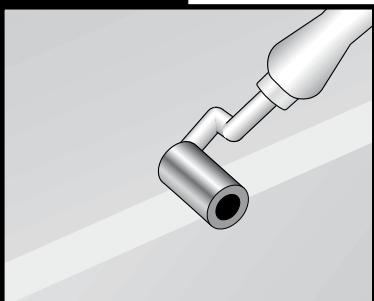
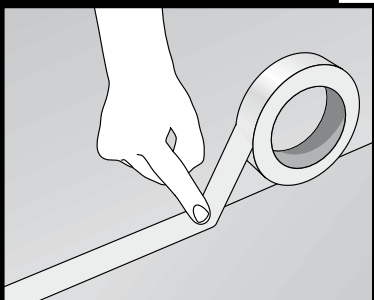
Технология холодной сварки состоит из трёх шагов:

Шаг 1-й: На стыки плотно состыкованных полос из ПВХ накладывается бумажная клейкая лента, которая фиксируется с помощью катка.

Шаг 2-й: Клейкая лента просто и решительно прорезается над местом стыка дисковым ножом (или трапециевидным ножом).

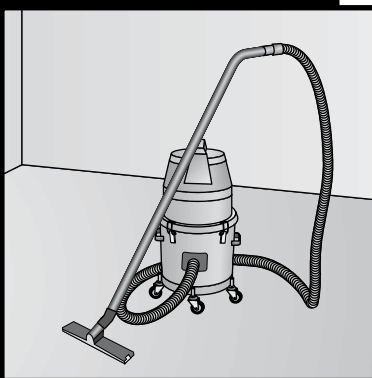
Шаг 3-й: Иголочку тюбика со сварочным клеем одной рукой ввести в стык, и двигаться вдоль стыка. Другой рукой вводить сварочный клей в прорезь таким образом, чтобы клейкая лента увлажнилась шириной приблизительно 5 мм. По истечении десяти минут удалить клейкую ленту. Результат: почти не видный, водонепроницаемый шов.

Для успешной холодной сварки необходимы указанные на картинке инструменты. Более подробную информацию по холодной сварке можете найти на сайте: www.mueller-pvc-naht.de.





Инструкция по чистке и уходу за спортивными покрытиями Grabo



Систематическая уборка и уход определяющим образом влияют на срок службы и привлекательный внешний вид покрытия пола. Периодичность уборки, само собой разумеется, зависит от величины нагрузки.

В интересах защиты состояния покрытий Грабо мы рекомендуем проводить систематические ежедневные уборки и периодические основательные чистки.

Кроме средств для чистки, рекомендованных в настоящих указаниях по чистке, также можно использовать и другие средства с аналогичными параметрами. Не разрешается использование чистящих средств, разрушающих, например, царапающих поверхность!

Вообще важно соблюдать указания завода-производителя и рекомендуется обратиться за профессиональным советом к фирме, выпускающей средства для чистки, и действовать согласно её советам.

Профилактические меры

Большинство обыкновенных загрязнений можно избежать применением у входов и в передних комнатах уловителей грязи, и их систематической чисткой.

Для мебели нельзя забывать об использовании и систематической чистке соответствующих мебельных подкладок и роликов

Основательная чистка

- удаление твёрдых загрязнений с поверхности, метлой или пылесосом
- удаление неподатливых, липких загрязнений

Инструменты

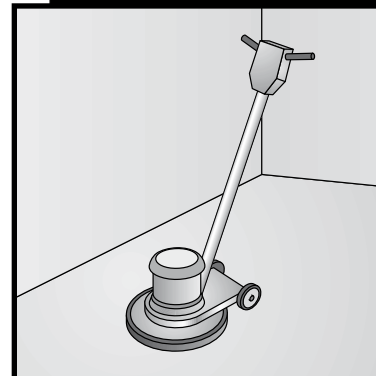
- крепко-щелочное основное чистящее средство
- однодисковая потирочная машина с красным PED-диском
- аппарат для отсоса воды (швабра)

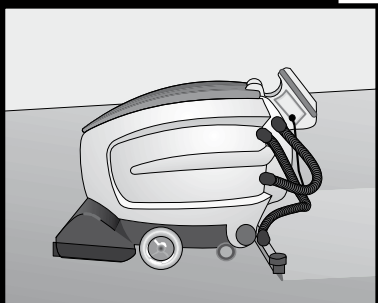
Высокоэффективное основное чистящее средство служит для чрезвычайно быстрого и полного растворения осевшей грязи. В его состав входят водорастворимый растворитель, тензиды и возможные дезинфицирующие средства.

Технология

На площади в 5 – 10 кв. м разлить раствор, натереть, отсосать, затем промыть обильной чистой водой, в завершение снова отсосать воду (нейтрализовать).

Основную чистку необходимо проводить периодически, в зависимости от нагрузки пола. Обычно проводится раз в полгода - год.





Ежедневная уборка

- удаление твёрдых загрязнений с поверхности, метлой или пылесосом
- влажная уборка вручную или машиной

Для спортивных покрытий, в первую очередь, рекомендуется ежедневная механизированная уборка.

Ручная влажная чистка

Необходимые инструменты для ежедневной чистки: швабра (тор), держатель для неё, чистящее средство. В качестве последнего мы предлагаем применять алкогольные чистящие средства на базе анионного или неионного тензида, отлично сохраняющие первоначальный блеск поверхностей и быстро высыхающие, без образования полос или дымки.

Уборку нужно проводить по технологии двух вёдер.

Механизированная влажная чистка

Для проведения ежедневной механизированной уборки напольного покрытия Grabo нужно использовать самоходный уборочный автомат с идущим рядом или сидящем на нём оператором. В рекомендованных для механизированной уборки чистящих средствах содержатся неионные или катионные тензиды. Важно, чтобы они не влияли на противоскользящее свойство поверхности.

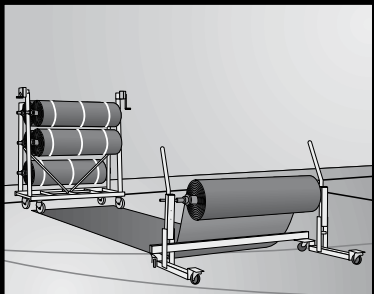
Рекомендованные чистящие средства

Производитель/марка	Werner&Mertz GmbH / TANA	Dr. Schutz
Основательная чистка	Quick-Stripper pH 13-14 разведение: 5-10 %	Clean and Strip pH 14 разведение: 10%
Ежедневная чистка вручную	SR 13 pH 9 разведение: 0,5 %	Active Cleaner R280 pH 8,5 разведение: 0,3-0,5%
Ежедневная механизированная	Innomat pH 10 разведение: 0,3-0,5%	Floor Cleaner R 1000 pH 9,5 разведение: 0,3-0,5%
Удаление пятен		Пятновыводитель Elatex

Удаление пятен

Пятна	Удаление
Шоколад, жир, фруктовый сок, мороженое, сливки, кофе, лимонад, чай, вино, яйцо, пиво	Нейтральное моющее средство, разбавленное тёплой водой
Асфальт, резина, масло, крем для обуви, сажа, восковой мелок, губная помада, фломастер	Нафта для чистки, или метильные спирты. С помощью белой или нейлоновой материи, или щётки
Воск и жевательная резинка	Холодный спрей, или лёд в полиэтиленовом мешочке. Расколоть и осторожно вытереть и собрать после полного
Кровь	Холодная вода, если нужно, с добавлением несколько капель аммиака.
Ржавчина, известь	Слабо-кислотное чистящее средство (pH 3-4)
Клеи	Чистящее средство для удаления клея, лигроин, с последующей промывкой чистой водой и сушкой насухо.
Воск	Пятновыводитель Elatex

ПОСЛЕ УДАЛЕНИЯ ЛЮБОГО ПЯТНА НЕОБХОДИМО ВО ВСЕХ СЛУЧАЯХ ВЫТЕРЕТЬ ПОЛ ПРОТИРОЧНОЙ ТРЯПКОЙ И ЧИСТОЙ ВОДОЙ!



Защита поверхности спортивного покрытия Grabo

Во время проведения различных мероприятий, ценные спортивные покрытия Grabo целесообразно защищать специальными защитными покрытиями. ЗАО Грабопласт для этой цели разработал покрытие Grabo Protectsport.

С помощью произведённого фирмой Janser механизма для накатки и размотки рулоны легко снимаются со стоек и раскатываются на покрытие площадки. Уложенные рядом друг с другом полосы склеить двухсторонней клейкой лентой.

technology

technology

performance

ultimate

technology



innovation

ultimate

innovation

ultimate

innovation

ultimate

innovation

technology

technology

performance

ultimate

ultimate



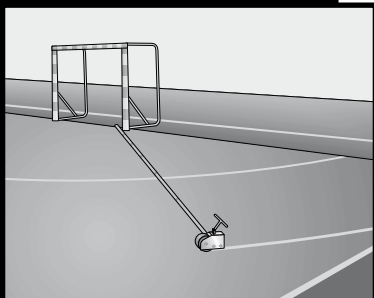
innovation

ultimate

innovation

innovation

Нанесение разметочных линий на спортивные покрытия Grabo



Для нанесения разметочных линий мы рекомендуем использовать нашу краску с фирменным названием Grabocolor.

Краска выпускается пяти цветов: белого, жёлтого, синего, чёрного и красного.

Grabocolor представляет собой двухкомпонентную полиуретановую краску. Отлично прилипает к поверхности, образует износостойкий слой.

Подготовка поверхности

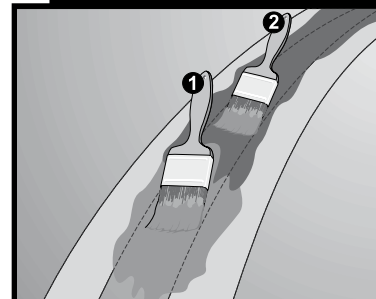
- Поверхность пола должен быть чистой, без остатков жира, масла и влаги.
- Нужно наметить линии спортивной площадки согласно предоставленному плану. Маскировочную ленту с помощью резинового ролика необходимо вдавливать также и в падины шагренированной поверхности ПВХ-покрытия пола, в интересах предотвращения подтекания краски под ленту.
- Намеченные полосы протереть пропитанной ацетоном мягкой текстильной ветошью. - Первый слой краски должен быть нанесён в течение одного часа после протирания.

Нанесение краски

Условия нанесения:

- Температура: в пределах +15 - 25 °С.
- Относительная влажность: не более 65%.
- Поверхность: сухая, без остатков воды и влаги.
- Во время затвердения краска чувствительна к воде, влаге!
- Компоненты «А» и «В» смешивать в указанных в инструкции пропорциях, размешать до однородности.

- При температуре + 20 °С краску можно нанести на поверхность в течение не более 4 часов после смешивания. Время для нанесения сокращается с повышением температуры.
- Метод нанесения: кистью, не менее чем в два слоя.
- Второй слой наносится после полного затвердения первого слоя (когда не прилипает).
- Маскировочную ленту следует удалить сразу же после высыхания краски. Маскировочная лента с трудом удаляется при полном затвердении краски, оставляя за собой грубые кривые линии.
- После нанесения краски на неё нельзя наступать ногой в течение не менее 48 часов!
- Для чистки инструментов использовать растворитель, предназначенный для разбавления краски.



**НАНЕСЕНИЕМ РАЗМЕТОЧНЫХ ЛИНИЙ ДОЛЖЕН ЗАНИМАТЬСЯ
СПЕЦИАЛИСТ!**

Перечень инструментов

Названия инструментов, минимально необходимых для укладки изделий Grabo приведены в следующей таблице. Данная рекомендация составлена на основе каталога изделий фирмы JANSER. С группой фирм JANSER можно ознакомиться на интернете по адресу: www.janser.com.



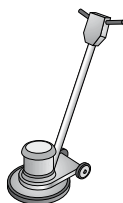
Промышленный профессиональный пылесос Janvac



Прибор Hydromette Compact B для измерения влажности основания



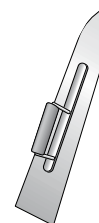
Ручная смесительная машина CX10



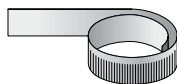
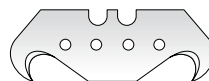
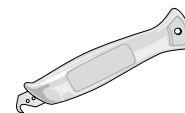
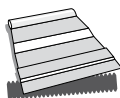
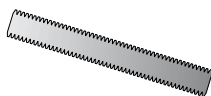
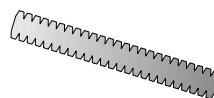
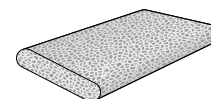
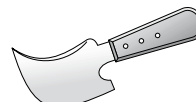
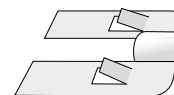
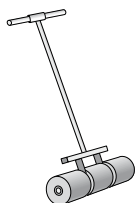
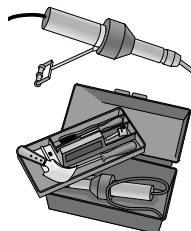
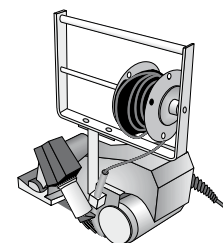
Однодисковая плоскошлифовальная машина Columbus



Числовой термогидрометр LVT 10



Шпатель

**Стальная линейка****Трапецевидное лезвие****Изогнутое лезвие****Безопасный нож Flipper 3000****Сменный шпатель для
клея****Шпатель с зубьями
типа А2****Шпатель с зубьями
типа В1****Пробковое дерево для
втирания****Инструмент для вы-
резания пазов****Скоростная насадка
на фен****Месяцевидный нож****Рубанок для свароч-
ных швов****Прижимной ролик****Пазовальный станок
Groover****Ручной сварочный
аппарат Leister****Сварочный аппарат Leister**



Graboplast Rt

Graboplast Floor Covering Manufacturers Ltd.
H-9023 Győr, Fehérvári út 16/B HUNGARY Tel.: (36) 96 506-154

www.graboplast.hu

technology

technology

performance

ultimate

technology

innovation

ultimate

novation

ultimate

innovation

ultimate

innovation

hology

techno

performance

mate

ultima

innovation

ation

ultimate

innovatic

The ultimate flooring the ultimate performance



Graboplast Rt

Graboplast Floor Covering Manufacturers Ltd.

H-9023 Győr, Fehérvári út 16/B HUNGARY Tel.: (36) 96 506-154

www.graboplast.hu

Graboplast